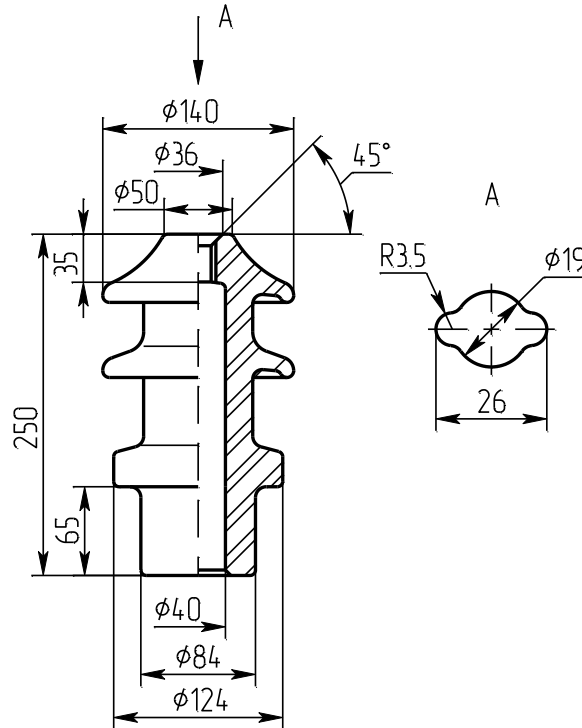




**Изолятор проходной неармированный**  
**для съёмных трансформаторных вводов и для силовых трансформаторов**  
**Ізолятор прохідний неармований**  
**для зйомних трансформаторних введів та для силових трансформаторів**



**ИПТ-10/400 А 01**  
**чертеж ИВЕЮ.757523.116**  
**креслення**

Номинальное напряжение, кВ Номінальна напруга, кВ	10
Номинальный ток, А Номінальний струм, А	400
Минимальная разрушающая сила при изгибе, кН Мінімальна руйнівна сила при згині, кН	7
Длина пути утечки не менее, см Довжина шляху витоку не менше, см	20
Масса, кг Маса, кг	3,5
Изолятор соответствует требованиям: Ізолятор відповідає вимогам: <span style="float: right;">ТУ 16-757.032-86</span>	
Срок службы-не менее 25 лет Строк служби-не менше 25 років	